

Tel.: +49 – (0)271 – 250 26 31  
 Fax : +49 – (0)271 – 250 27 07  
 Mail: [info@faak-tillmanns.com](mailto:info@faak-tillmanns.com)  
 Internet: [www.faaak-tillmanns.com](http://www.faaak-tillmanns.com)  
 SHOP: [www.faaak-tillmanns.com/shop](http://www.faaak-tillmanns.com/shop)

## Horex Regina 250/02 – 2/26/28

## Vergaser-Verkaufsunterlage

Vergaser-Typ : Flanschvergaser – Schwimmergehäuse links (13°)  
 Motor : 250 ccm 4-Takt, 1-Zylinder, Filteranschluss Ø 40 mm  
 Ersatz 2/26/38 ab 3.54

### Vergaser Einstelldaten

Mischkammereinsatz : Gr. 5

Hauptdüse: Gr. 105

Nadeldüse

: Gr. 2,68

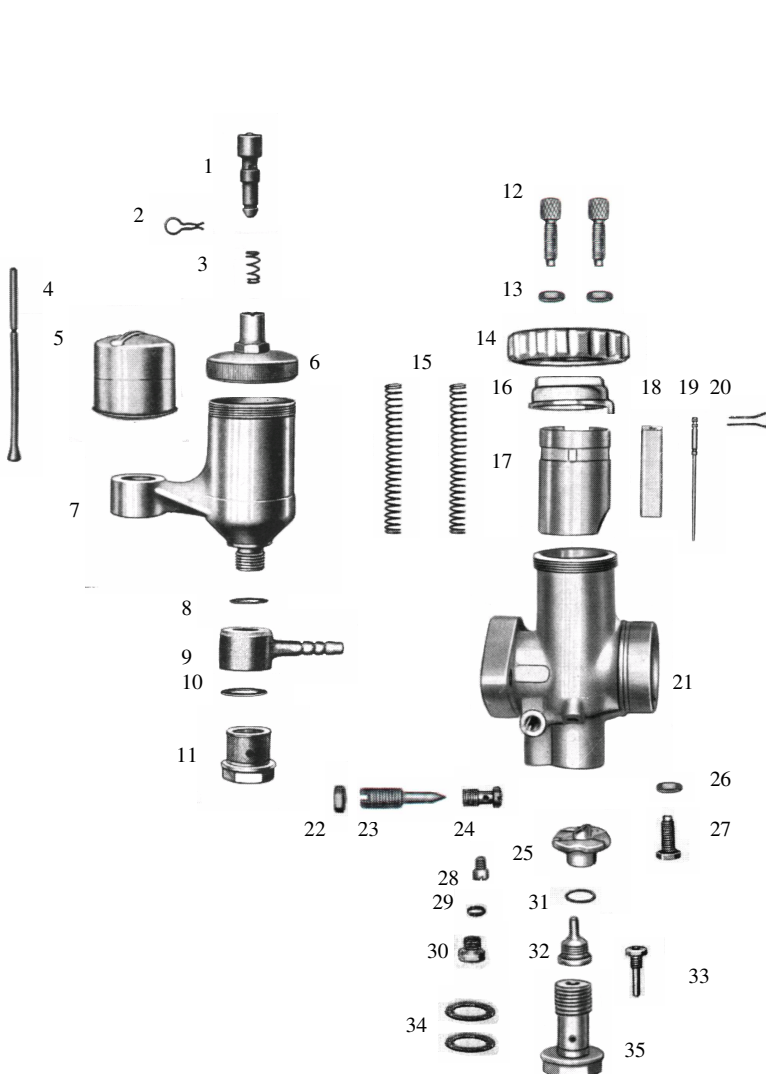
Leerlaufdüse : Gr. 45

Startdüse

: keine

Nadelstellung : 3 (3. Düsennadelkerbe von oben)

Luftregulierschraube offen : 1 ½ x



Pos.	Bezeichnung	Artikelnr.	Anz.	Preis
1	Tupfer *1	3542	1x	a.Anfrage
1.1	Tupfer *2	12931	1x	6,00 €
2	Klemmfeder für Tupfer	16361	1x	2,95 €
3	Tupferfeder	16244	1x	3,00 €
4	Schwimmernadel	12869	1x	9,95 €
5	Schwimmer (11 g)	15610	1x	24,00 €
6	Schwimmerkammerdeckel	11121	1x	25,00 €
7	Schwimmergehäuse	17130	1x	70,00 €
8	Dichtung für Pos. 9	16434	1x	1,00 €
9	Schlauchschwenkanschluss	11161	1x	12,00 €
10	Dichtung für Pos 11	16440	1x	1,00 €
11	Siebschraube mit Sieb	13130	1x	22,50 €
11.1	Siebschraube ohne Sieb	13065	1x	13,50 €
12	Bowdenzugstellschraube	12982	2x	2,50 €
13	Mutter für Pos. 12	15742	2x	1,20 €
14	Deckelverschraubung *3	6277	1x	32,00 €
14.1	Deckelverschraubung *4	10465	1x	9,50 €
15	Feder für Gas- u. Luftschieber	16254	2x	2,50 €
16	Deckelplatte	10373	1x	22,00 €
17	Gasschieber	10592	1x	45,00 €
18	Luftschieber *5	6524	1x	27,50 €
18.1	Luftschieber *6	1174	1x	20,00 €
19	Düsennadel	15758	1x	9,50 €
20	Düsennadel-Klemmbügel	16364	1x	4,50 €
21	Vergasergehäuse		1x	a.Anfrage
22	Mutter für Luftregulierschraube	15746	1x	1,20 €
23	Luftregulierschraube	15783	1x	9,50 €
24	Luftdüse	17158	1x	14,00 €
25	Mischkammereinsatz Gr. 5	10715	1x	a.Anfrage
26	Mutter für Pos. 38	15742	1x	1,20 €
27	Gasschieberanschlagschraube	15715	1x	9,95 €
28	Leerlaufdüse Gr. 45	16743	1x	5,95 €
29	Dichtung für Pos. 30	16414	1x	1,00 €
30	Abschlusschraube	15728	1x	5,95 €
31	Dichtung für Pos. 32	16424	1x	1,00 €
32	Nadeldüse Gr. 2,68	12239	1x	16,50 €
33	Hauptdüse Gr. 105	11796	1x	9,00 €
34	Dichtung für Düsenstock	16442	2x	1,00 €
35	Düsenstock	13075	1x	19,50 €
--	Vergaser komplett		1x	a.Anfrage

- \*1 – Original mit Stahlkappe
- \*2 – Ersatz mit Plastikcappe
- \*3 – Original – flach
- \*4 – Ersatz – höher
- \*5 – Original aus Guss
- \*6 – Ersatz aus Alu

Alle Preise pro Stück in € einschl. Steuer (19%)  
 (Preisänderungen und Irrtum vorbehalten – Stand Januar 2010)  
 © Faak – Tillmanns UG (haftungsbeschränkt), Siegen